

## Ведомость основных комплектов рабочих чертежей

Обозначение	Наименование	Примечание
284-2012-ГСВ	Комплект чертежей газоснабжения внутренних газопроводов.	
284-2012-АГСВ	Комплект чертежей автоматизации внутренних газопроводов.	

## Ведомость рабочих чертежей основного комплекта

Лист	Наименование	Примечание
л. 1-3	Общие данные	
л. 4	Узел учета газа. Схема функциональная автоматизации.	
л. 5-6	Узел учета газа. Схема электрическая функционально-принципиальная сигнализации и контроля.	
л. 7-8	Узел учета газа. Схема внешних соединений и подключений.	
л. 9-10	Щит учета газа ЩУГ. Вид общий.	
л. 11	Узел учета газа. План расположения оборудования и прокладки кабеля.	

284-2012-АГСВ					
Техпереоснащение узла учета газа котельной N 62, МО "Агалатовское сельское поселение", Ленинградская область, Всеволожский район, д.Агалатово, д.164					
Изм.	Кол.уч.	Лист	№ док.	Подп.	Дата
Разработал	Цыганов				2012
Проверил	Габрилова				2012
Н. контр.	Тарасов				2012
Утвердил	Кантор				2012
			Измерительный комплекс узла учета газа		Стадия
					Лист
					Листов
			Общие данные		ООО "Газмонтажинжиниринг"

Согласовано

Взам. инв. №

Подп. и дата

Инв. № подл.

## Ведомость ссылочных и прилагаемых документов

Обозначение	Наименование	Примечание
	Сылочные документы	
ПУЭ	Правила устройства электроустановок.	Изд.6,7
СНиП 3.05.07-85	Системы автоматизации.	
	Прилагаемые документы	
284-2012-АГСН.С	Спецификация оборудования, изделий и материалов.	
	Свидетельство о допуске к работам , которые	
	оказывают влияние на безопасность	
	объектов капитального строительства.	

Настоящий проект выполнен в соответствии с действующими нормами, правилами и стандартами, в том числе и по взрыво- и пожаробезопасности.

Главный инженер проекта

/ Габрилова А.В. /

Инв. № подл.	
Подп. и дата	
Взам. инв. №	

Изм.	Кол. уч.	Лист	№ док.	Подп.	Дата

284-2012-АГСВ

Лист

2

Общие данные.

1. Настоящая рабочая документация выполнена на основании:

- 1.1. Договора № 284 от 10 февраля 2012г. между ООО "Газмонтажинжиниринг" и МО "Агалатовское сельское поселение".
  - 1.2. Технического задания заказчика на проектирование;
  - 1.3. Обмерных работ выполненных ООО "Газмонтажинжиниринг", выполненных в 2012г..
  - 1.4. Правил устройства электроустановок.
  - 1.5. "Правил безопасности систем газораспределения и газопотребления" утвержденных постановлением Гостехнадзора от 18.03.03г. (ПБ 12-529-03);
  - 1.6. СНиП 42-01-2002 "Газораспределительные системы".
  - 1.7. РД-34.698-90 "Автоматизированные системы";
  - 1.8. ГОСТ 34.201-89 "Виды, комплектность и обозначение документов при создании автоматизированных систем".
2. Рабочие чертежи разработаны в соответствии с действующими государственными нормами, правилами и стандартами.
3. Проектируемое оборудование учета и телеметрии предусматривается установить для сбора и передачи информации с корректора расхода газа СПГ-742 на модернизируемом узле учета газа на котельной N 62 МО "Агалатовское сельское поселение", расположенной по адресу Ленинградская область, Всеволожский район, д. Агалатова.
4. Проектом предусмотрено:
- 4.1. Установка щита учета газа ЩУГ в непосредственной близости от узла учета.
  - 4.2. Размещение оборудования обеспечивающего, электропитание корректора и организацию информационного обмена с корректором в щите ЩУГ.
  - 4.3. Передача данных по расходу и сопутствующих параметров на ЦДП осуществляется по каналу сотовой связи GPRS через коммуникационное оборудование, установленное в щите ЩУГ.
  - 4.5. Передача данных по расходу потребителю газа может осуществляться дополнительно по интерфейсу RS485, предусмотренному в корректоре.
5. Электроснабжение:
- 5.1. Оборудование телеметрии узла учета газа относится к потребителям II категории надежности электроснабжения.
  - 5.2. Электроснабжение оборудования телеметрии узла учета газа осуществляется от электросети котельной через щит распределительный освещения UVL1.1.
  - 5.3. Бесперебойного электроснабжения обеспечивается резервированием питания щита UVL1.1.
6. Электробезопасность.
- 6.1. Все металлические нетокопроводящие части силового электрооборудования, которые могут оказаться под напряжением в результате нарушения изоляции и т.п., должны быть присоединены к защитному заземлению.
  - 6.2. Прокладка кабельных трасс выполнена кабелями с медными жилами, в негорючей изоляции и оболочке.

Инв. № подл.	
Подп. и дата	
Взам. инв. №	

Изм.	Кол. уч.	Лист	№ док.	Подп.	Дата

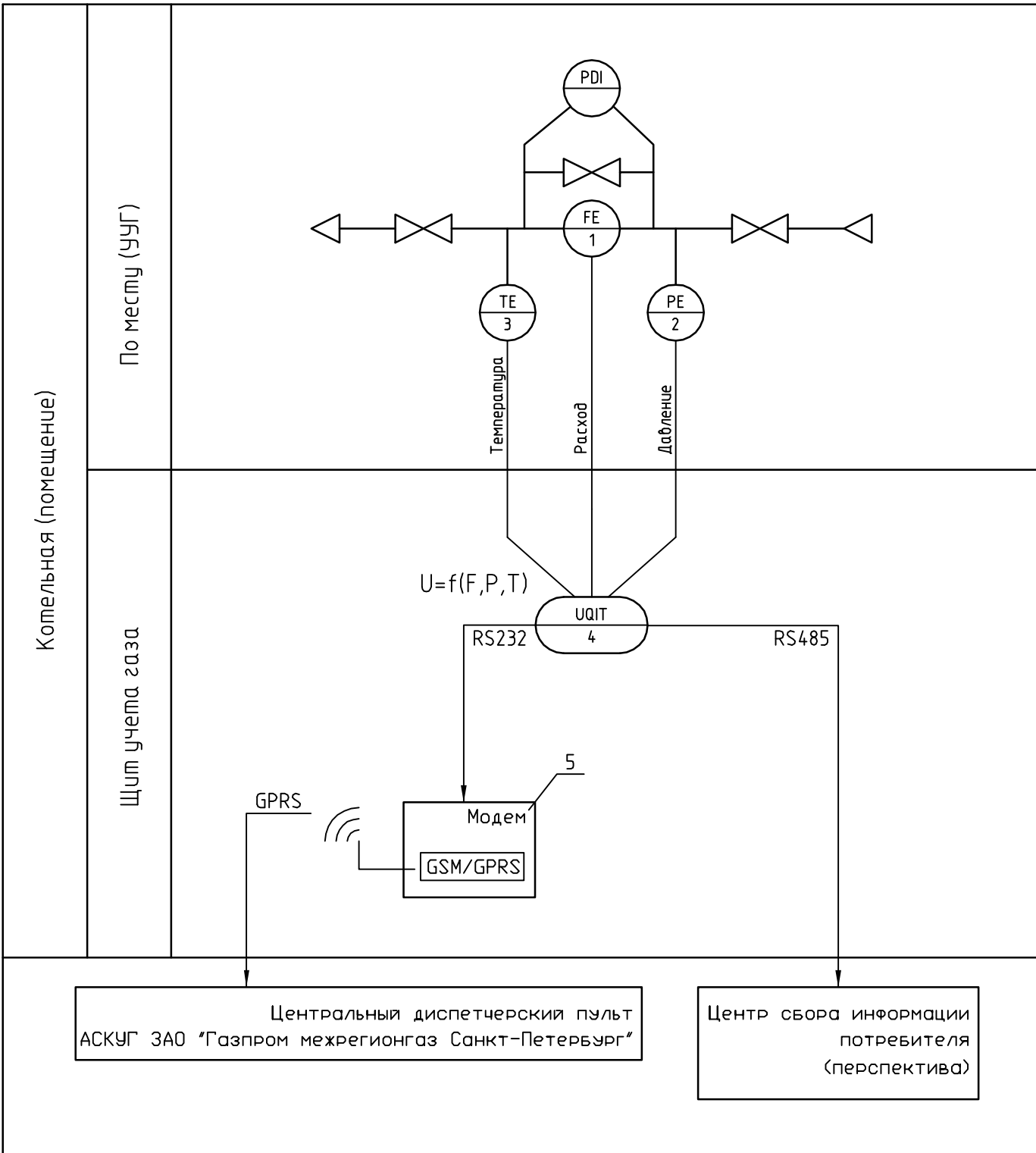
284-2012-АГСВ

Лист

3

Перечень приборов и средств автоматизации

Поз. обозначение	Наименование	Кол.	Примечание
1	Счетчик расхода газа Delta G650 Dy150	1	см. раздел ГСВ
2	Преобразователь давления МИДА-ДА-13П-0,5/1,0	1	см. раздел ГСВ
3	Преобразователь температуры ТПТ-15-2	1	см. раздел ГСВ
4	Корректор расхода газа СПГ-742	1	
5	Модем Cinterion MC52i	1	



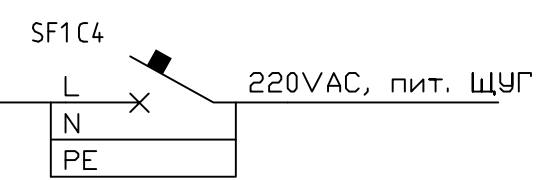
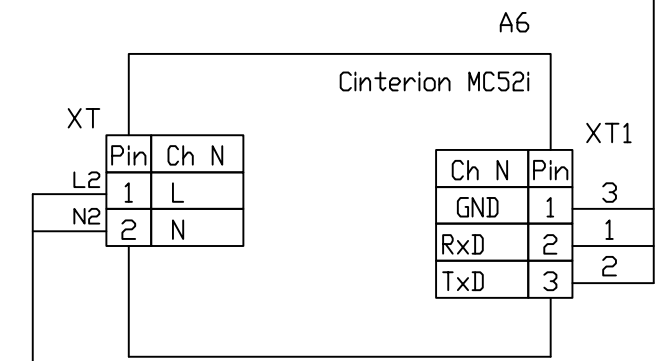
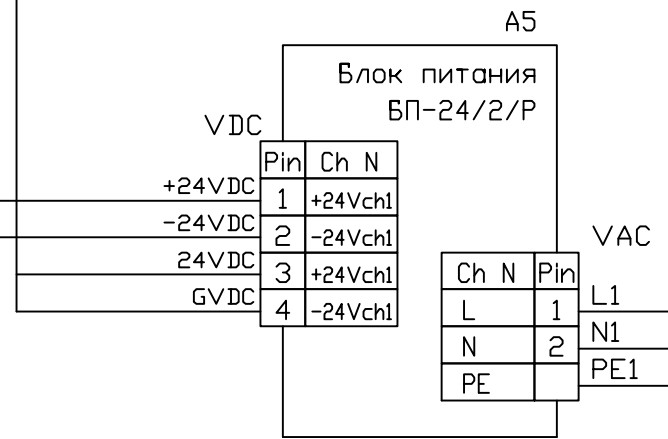
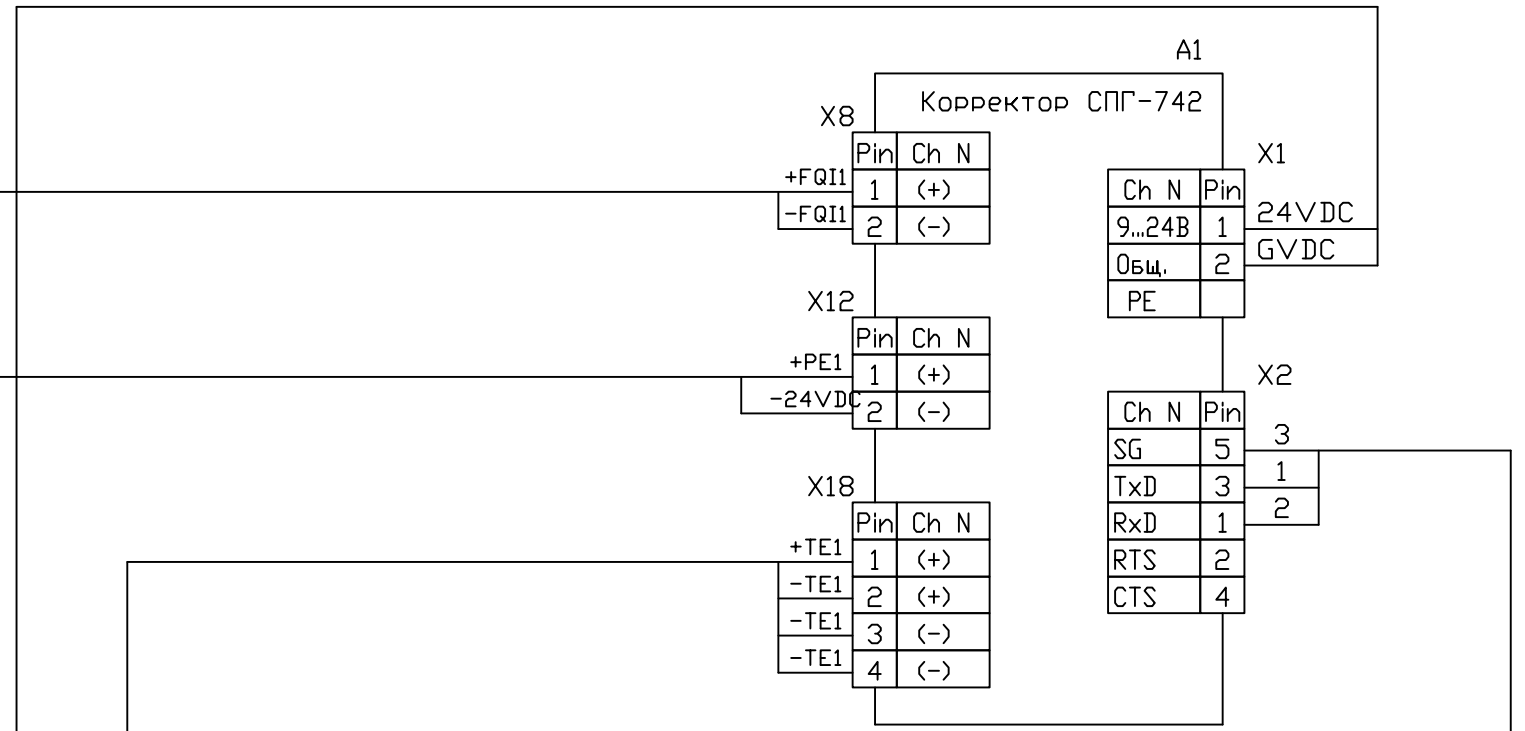
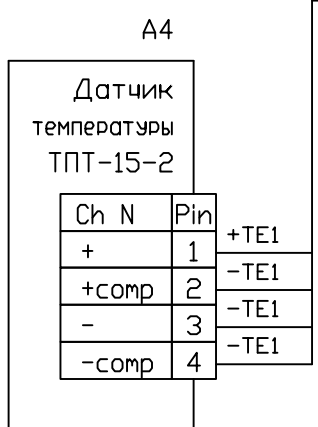
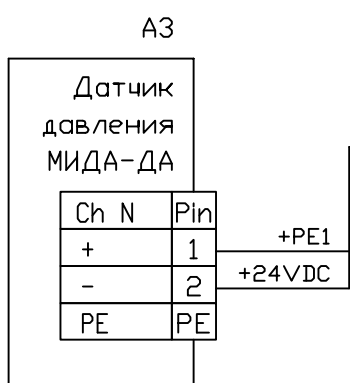
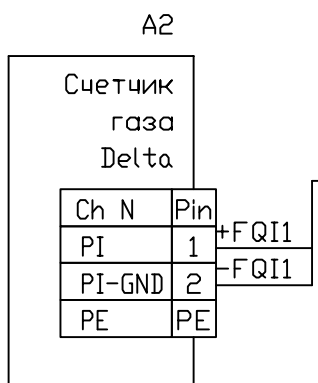
1. Условные обозначения на схеме выполнены в соответствии с ГОСТ 21.404-85
2. Схема автоматизации выполнена в соответствии с РМ4-2-96..

						284-2012-АГСВ			
						Техпереоснащение узла учета газа котельной N 62, МО "Агалатовское сельское поселение", Ленинградская область, Всеволожский район, д.Агалатово, д.164			
Изм.	Кол.уч.	Лист	№ док.	Подп.	Дата	Измерительный комплекс узла учета газа	Стадия	Лист	Листов
Разработал	Цыганов				2012		РП	4	
Проверил	Гаврилова				2012				
Н. контр.	Тарасов				2012	Схема структурная автоматизации	ООО "Газмонтажинжиниринг"		
Утвердил	Кантор				2012				

Перечень элементов схемы

Поз. обозначение	Наименование	Кол.	Примечание
A1	Корректор расхода газа СПГ-742	1	
A2	Счетчик расхода газа Delta G650 Dy150	1	
A3	Датчик давления МИДА-ДА-13П	1	
A4	Датчик температуры ТПТ-15-2		
A5	Блок питания БП-24/2/P	1	
A6	Модем Cinterion MC52i	1	

						284-2012-АГСВ			
						Техперееоснащение узла учета газа котельной N 62, МО "Агалатовское сельское поселение", Ленинградская область, Всеволожский район, д.Агалатово, д.164			
Изм.	Кол.уч.	Лист	№ док.	Подп.	Дата	Измерительный комплекс узла учета газа	Стадия	Лист	Листов
Разработал	Цыганов				2012		РП	5	
Проверил						Схема электрическая функционально-принципиальная сигнализации и контроля	ООО "Газмонтажинжиниринг"		
ГИП	Габрилова				2012				
Н. контр.	Тарасов				2012				
Утвердил	Кантор				2012				



Инв. № подл. Подп. и дата. Взам. инв. №

Изм.	Кол. уч.	Лист	№ док.	Подп.	Дата

284-2012-АГСВ

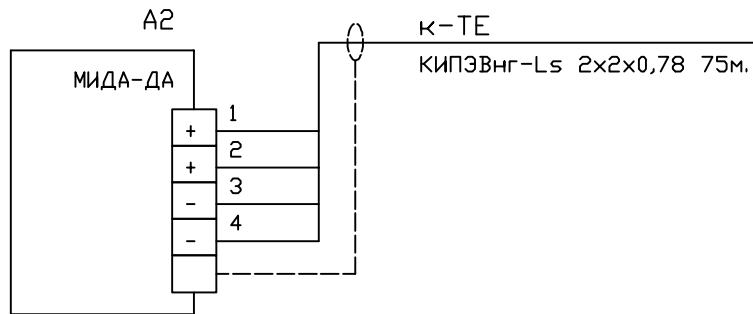
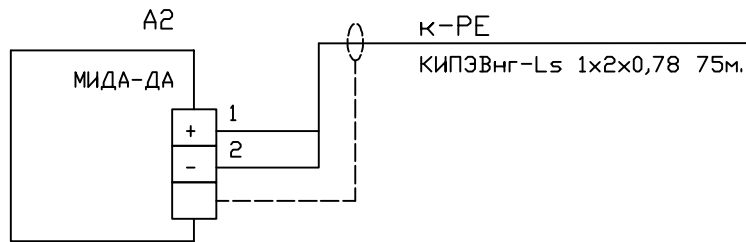
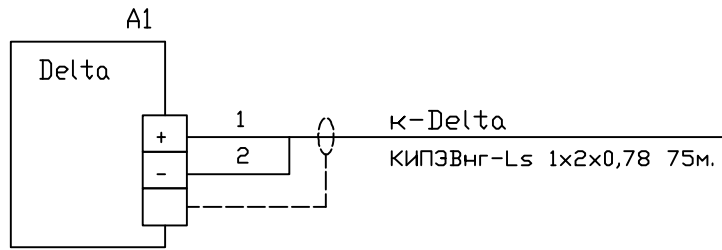
Копировал

Перечень элементов схемы

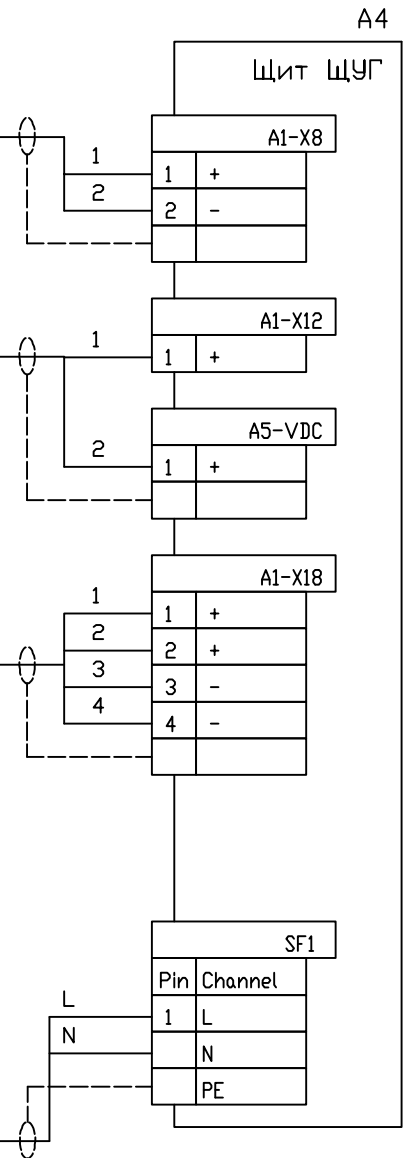
Поз. обозначение	Наименование	Кол.	Примечание
A1	Счетчик расхода газа Delta G650	1	
A2	Датчик давления МИДА-ДА	1	
A3	Датчик температуры ТПТ-15-2	1	
A4	Щит ЩУГ	1	
	Кабельная продукция		
	Кабель КИПЭВнг-LS 2x2x0,78	75	м
	Кабель КИПЭВнг-LS 1x2x0,78	150	м
	Кабель ВВГнг-LS 3x1,5	30	

						284-2012-АГСВ			
						Техпереоснащение узла учета газа котельной N 62, МО "Агалатовское сельское поселение", Ленинградская область, Всеволожский район, д.Агалатово, д.164			
Изм.	Кол.уч.	Лист	№ док.	Подп.	Дата	Измерительный комплекс узла учета газа	Стадия	Лист	Листов
Разработал	Цыганов				2012		РП	7	
Проверил						Схема внешних соединение и подключений	ООО "Газмонтажинжиниринг"		
ГИП	Габрилова				2012				
Н. контр.	Тарасов				2012				
Утвердил	Кантор				2012				

Инв. № подл. | Подп. и дата | Взам. инв. №



ЩИТ ЩСН с-ЩУГ  
ВВГнг-Ls 3x1,5 30м.



Изм.	Кол. уч.	Лист	№ док.	Подп.	Дата

284-2012-АГСВ

Копировал

Лист

8

A4

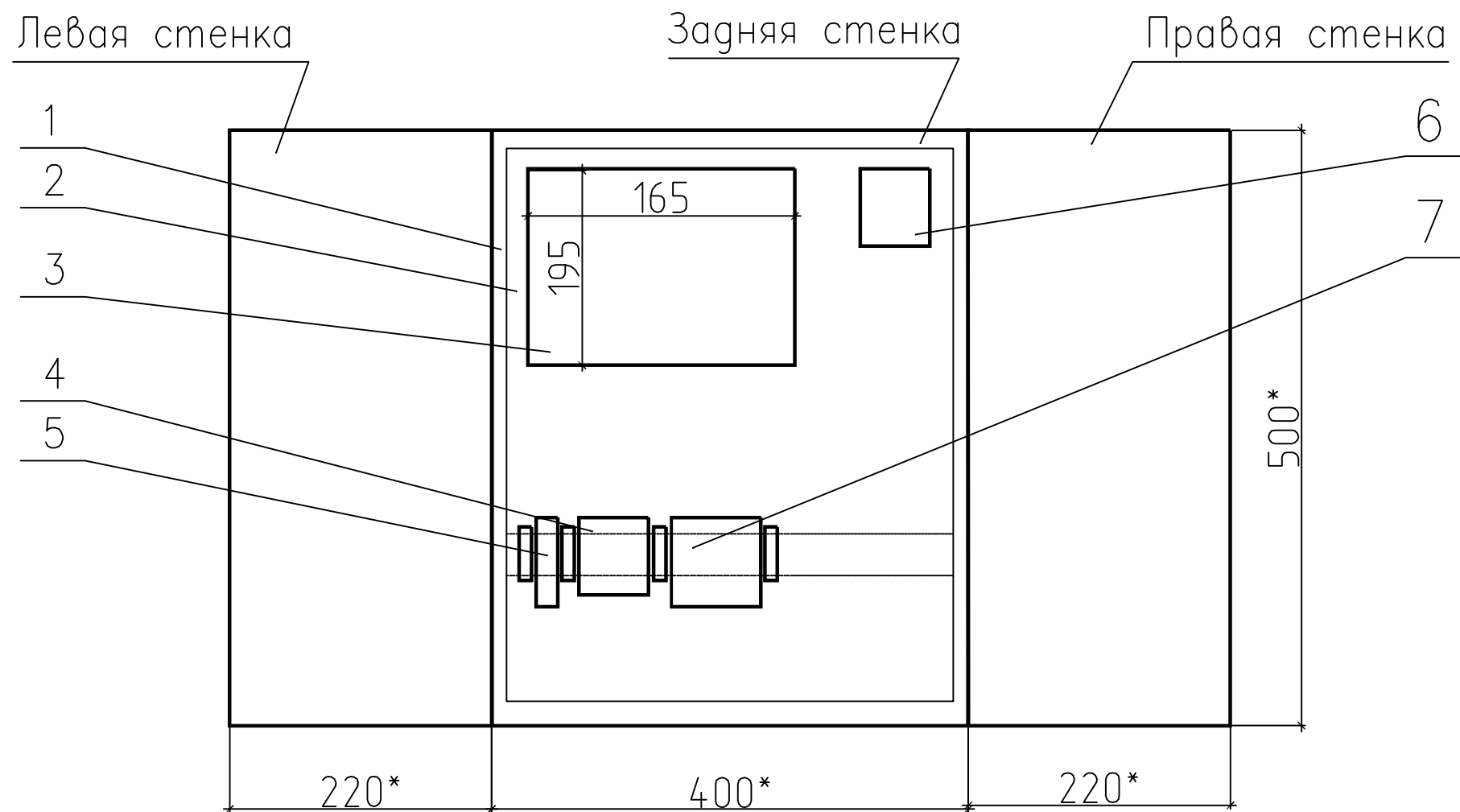


Поз.	Обозначение	Наименование	Кол.	Масса, ед., кг	Примечание
		Документация			
	284-2012-АГСН (л.7-8)	Схема внешних соединений и подключений.			
		Стандартные изделия			
1	ЩМП-2-0-74-У2	Щит с монтажной панелью IP54, 500x400x220	1		
2	Монтажная панель		1		
		Прочие изделия			
3	СПГ-742	Корректор расхода газа	1		
4		Блок питания модема	1		
		Розетка	1		
5	S201-C4	Выключатель автоматический, 4А	1		
6	Cinterion MC52i	Модем GPRS	1		
		Антенна GSM/GPRS	1		
7	БП-24/2/P	Блок питания 230VAC/24VDC, 2А.	1		
	DIN-35	DIN-рейка 35мм	1		м

							284-2012-АГСВ			
							Техпереоснащение узла учета газа котельной N 62, МО "Агалатовское сельское поселение", Ленинградская область, Всеволожский район, д.Агалатово, д.164			
Изм.	Кол.уч.	Лист	№ док.	Подп.	Дата					
Разработал	Цыганов				2012					
Проверил							Измерительный комплекс узла учета газа	Стадия	Лист	Листов
ГИП	Габрилова				2012			РП	9	
Н. контр.	Тарасов				2012		Щит ЩУГ. Вид общий.	ООО "Газмонтажинжиниринг"		
Утвердил	Кантор				2012					

Вид на внутренние плоскости (развернуто)

M1:2,5



1. \* – размеры для справок.
2. Внутри шкафа силовые и информационные проводки проложить отдельно.
3. Место установки GSM-антенны в/на шкафу определить по месту.

Инв. № подл.	Подп. и дата	Взам. инв. №

Изм.	Кол. уч.	Лист	№ док.	Подп.	Дата

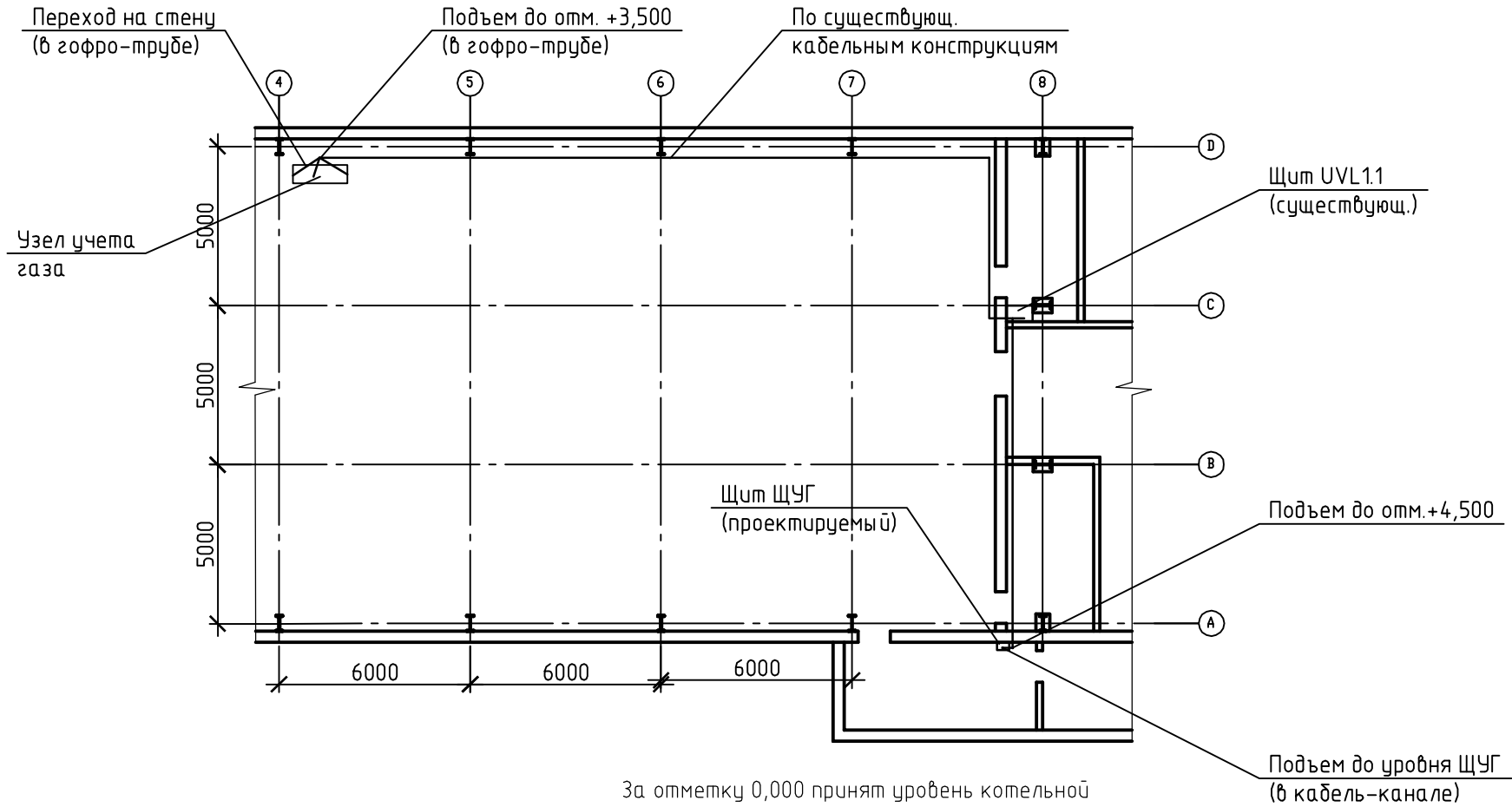
284-2012-АГСВ

Копировал

Лист  
10

А3

План на отм. 0,000 М 1:200



Инв. № подл.	Подп. и дата	Взам. инв. №

284-2012-АГСВ					
Техпереоснащение узла учета газа котельной N 62, МО "Агалатовское сельское поселение", Ленинградская область, Всеволожский район, д.Агалатово, д.164					
Изм.	Кол.уч.	Лист	№ док.	Подп.	Дата
Разработал	Цыганов				2012
Проверил					
ГИП	Гаврилова				2012
Н. контр.	Тарасов				2012
Утвердил	Кантор				2012
				Измерительный комплекс узла учета газа	
				План расположения оборудования и прокладки кабеля	
			Стадия	Лист	Листов
			РП	11	
			ООО "Газмонтажинжиниринг"		

Поз.	Наименование и техническая характеристика	Тип, марка, обозначение документа, опросного листа	Код оборудования, изделия, материала	Завод - изготовитель	Ед. изм.	Кол.	Масса ед., кг	Примечание
1	2	3	4	5	6	7	8	9
Приборы и средства автоматизации								
1	Корректор расхода газа СПГ-742		СПГ-742	НПФ "Логика"	шт	1		
2	Модем GSM/GPRS		Cinterion MC52i		шт	1		
3	Блок питания 230VAC/24VDC		БП-24/2/P	"Евро-Прибор"	шт	1		

Изм.	Кол. уч.	Лист	№ док.	Подп.	Дата
Разработал		Цыганов			2012
Проверил					
ГИП		Гаврилова			2012
Н. контр.		Тарасов			2012
Утвердил		Кантор			2012

284-2012-АГСВ		
Техпереоснащение узла учета газа котельной N 62, МО "Агалатовское сельское поселение", Ленинградская область, Всеволожский район, д.Агалатово, д.164		
Стадия	Лист	Листов
РП	1	
Измерительный комплекс узла учета газа		
Спецификация оборудования, изделий и материалов		ООО "Газмонтажинжиниринг"

Поз.	Наименование и техническая характеристика	Тип, марка, обозначение документа, опросного листа	Код оборудования, изделия, материала	Завод - изготовитель	Ед. изм.	Кол.	Масса ед., кг	Примечание
1	2	3	4	5	6	7	8	9
Стандартные изделия								
21	Щит с монтажной панелью IP54, 500x400x220	ЩМП-2-0-74-У2		ИЭК	шт	1		
22	Розетка на DIN-рейку			ИЭК	шт	1		
23	Автоматический выключатель нагрузки, 4А	S201-C4		ABB	шт	2		
24	Труба гофрированная, ПВХ, с зондом	D20			м	50		
25	Хомутный держатель со стяжкой	CFF Dy 16-32		ИЭК	шт	100		
26	DIN-рейка 35 мм				шт	2		
27	Сальник	PG 13,5			шт	2		
28	Сальник	PG 16						
29	Кабель-канал пластиковый	60x40			м	10		
30	Стяжка кабельная	5x35			шт	500		
Кабельная продукция								
40	Кабель	КИПЭВнг-LS 2x2x0,78		75	м			
41	Кабель	КИПЭВнг-LS 1x2x0,78		150	м			
42	Пробод, желто-зеленый, сечение D=4 мм	ПВЗ		10	м			
43	Кабель	ВВГнг-LS 3x1,5		30	м			

Инв. № подл. Подп. и дата. Взам. инв. №

Изм.	Кол. уч.	Лист	№ док.	Подп.	Дата

284-2012-АГСН.С

Лист

2